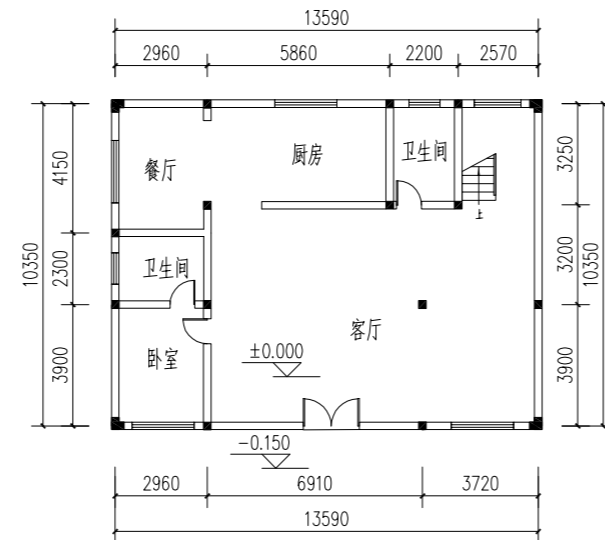
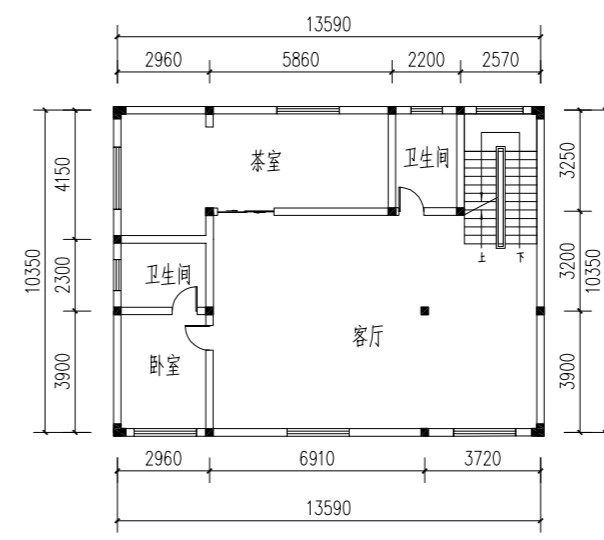




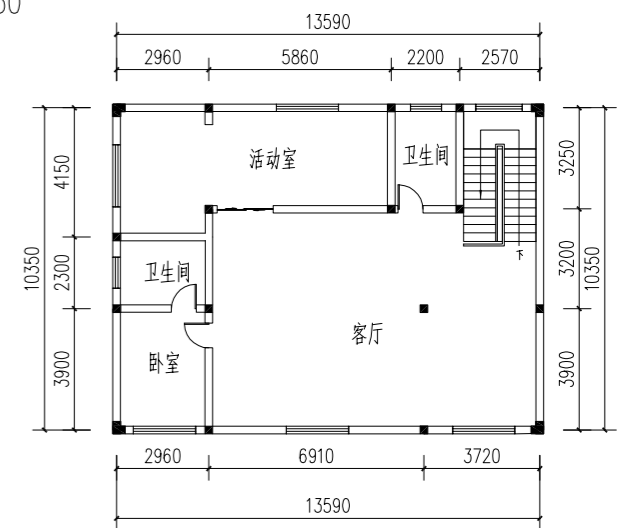
平面位置图 1:500



一层平面图 1:250

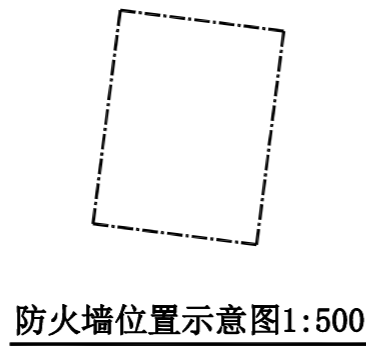


二层平面图 1:250

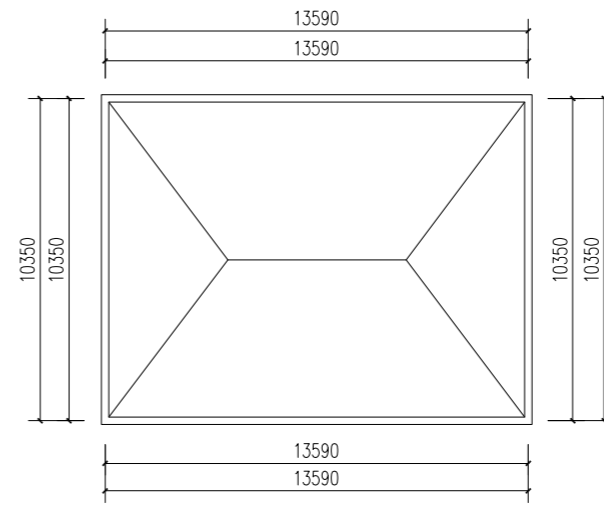


三层平面图 1:250

- 图例**
- 规划道路
 - 规划建筑
 - 室内标高
 - 室外标高
 - 规划范围红线
 - 防火墙



防火墙位置示意图 1:500



屋面平面图 1:250



西侧立面图 1:250

一、规划设计依据：

1. 大冶市中心城区单一产权危旧房改造联合会审表。
2. 业主提供的实测1/500地形图(测绘时间2024年7月)。
3. 不动产权证书【鄂(2024)大冶市不动产权第0020413号】。
5. 大冶市人民政府专题会议纪要[2025]28号。

二、规划设计说明：

1. 本次危旧房改造工程位于大冶市东岳路办事处,属改建工程,规划层数为3层,室内外地坪参照现状高程而定,具体见平面位置图。
2. 该私房与四围私房之间在实施前须签订好四邻协议
3. 本规划供办理建筑红线,施工设计和施工放线之用。在施工图设计时必须满足相关建筑设计规范要求,施工放线时请按坐标实施。
4. 由于改建建筑与相邻建筑防火间距不够,应按本规划中防火墙位置示意图的要求设置防火墙,防火墙上开启的门窗应设置不可开启或火灾时能自动关闭的甲级防火门、窗。

三、技术经济指标：

1. 建筑基底面积: 146.46m²。
2. 总建筑面积: 439.38m²。其中一层面积146.46m², 二层面积146.46m², 三层面积146.46m²。
3. 建筑高度为10.75m。其中一层层高为3.6m, 二层层高为3.0m, 三层层高为3.0m, 檐口高度9.6m, 屋脊高度11.6m。

注：

- 1、本规划未经规划行政主管部门审批无效。
- 2、本规划为大地2000坐标系。

大冶市城市规划设计研究院有限公司 证书等级: 乙级 编号: 23420036	建设单位	罗德钱	院长	审核	设计	设计号	冶规设2025-288	图号	1-1
	工程名称	危旧房改造工程	审定	校对	制图	图名	平面位置图 平、立面图	日期	2025.12