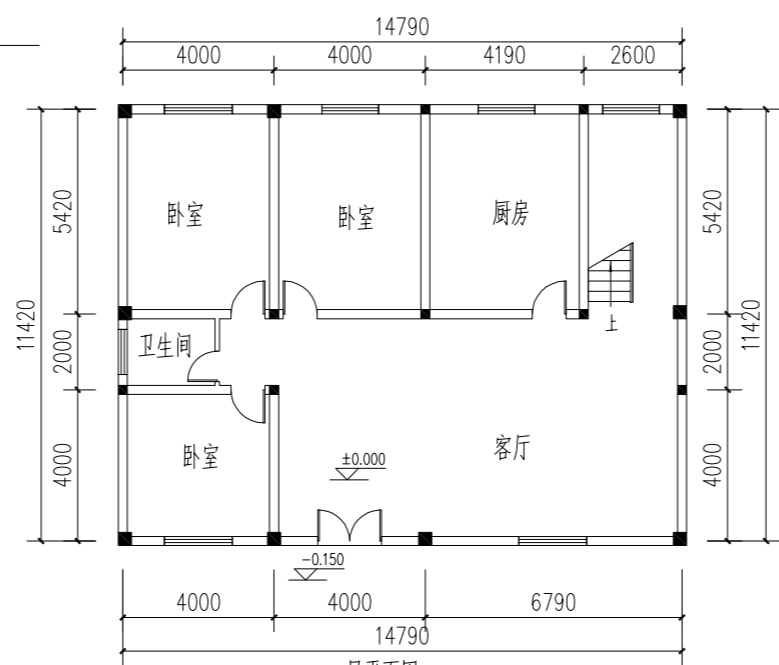
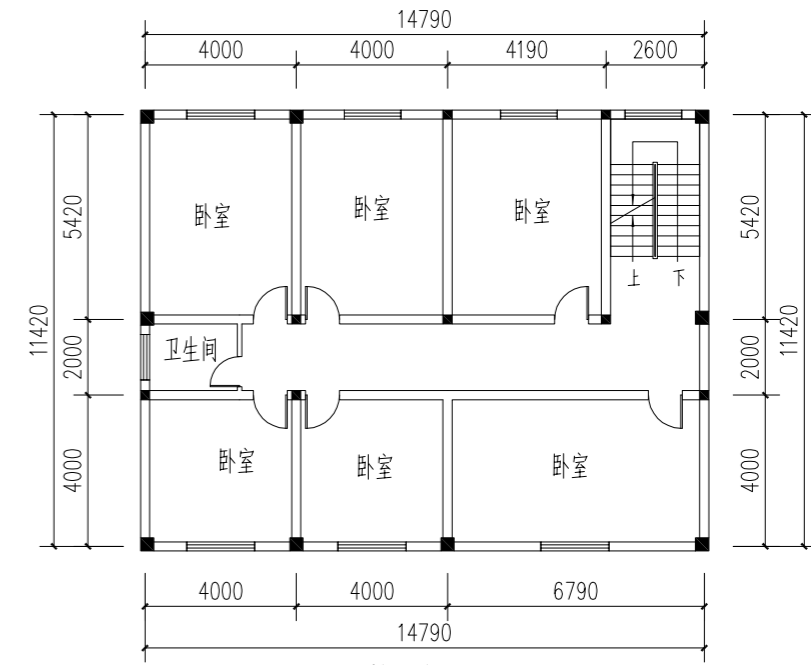


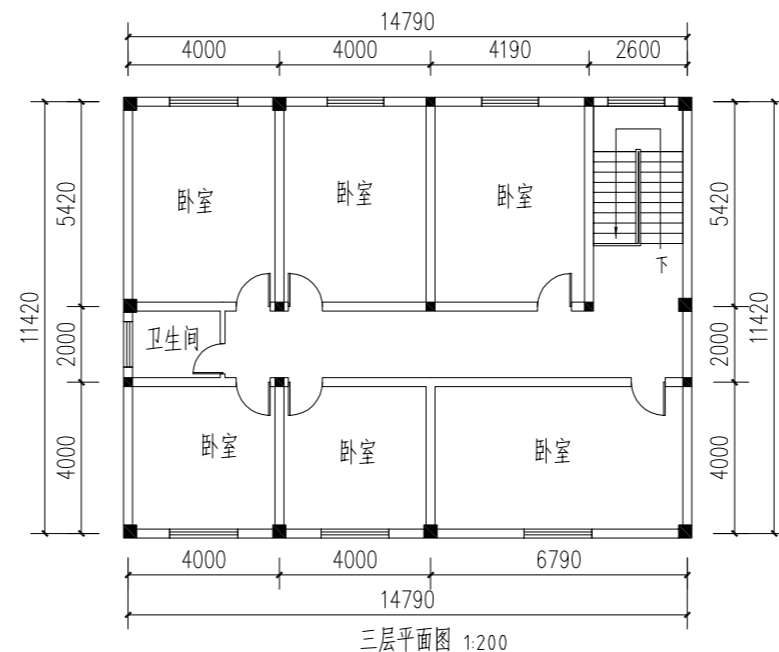
平面位置图1:500



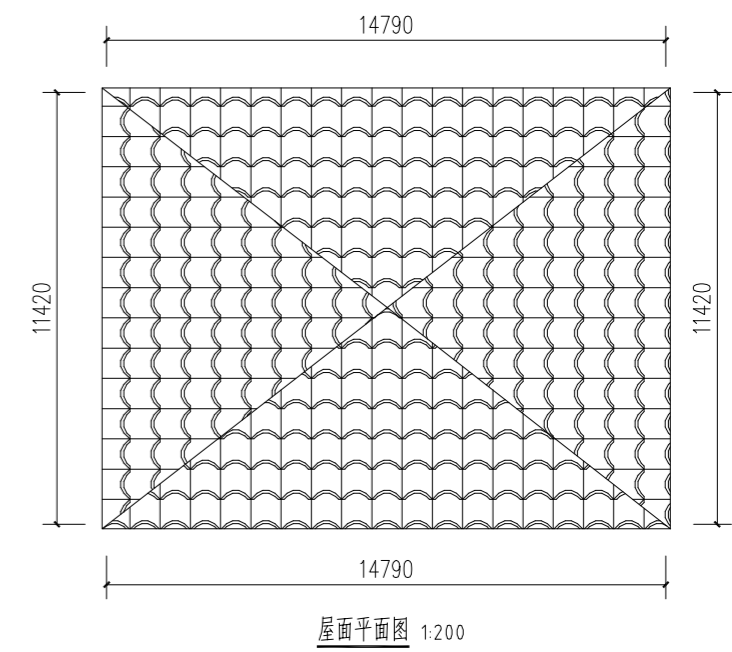
一层平面图 1:200



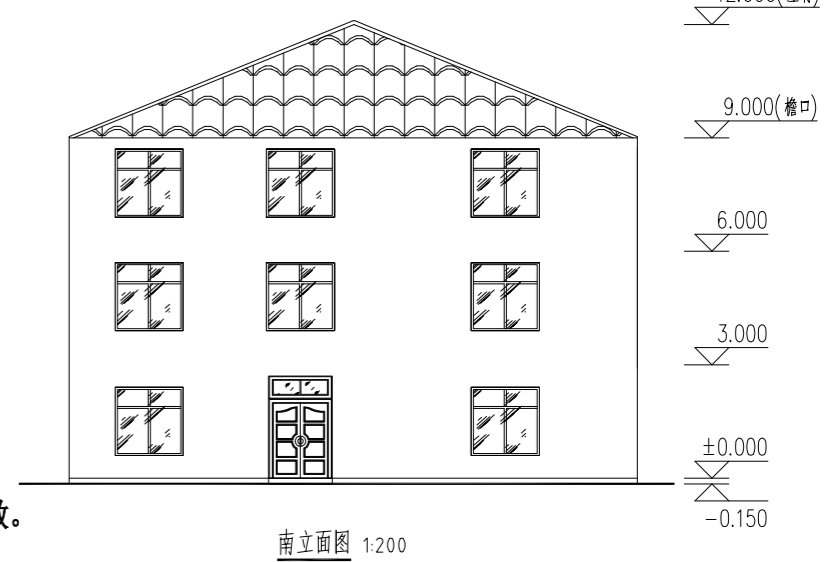
二层平面图 1:200



三层平面图 1:200



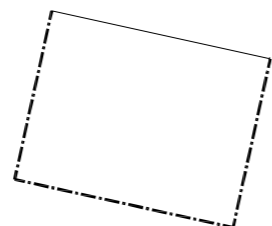
屋面平面图 1:200



南立面图 1:200

图例

- 规划建筑
- 规划范围红线
- 防火墙



防火墙位置示意图1:500

一、规划设计依据:

1. 大冶市中心城区单一产权危旧房改造联合会申报表。
2. 业主提供的实测1/500地形图(测绘时间2025年5月)。
3. 不动产权证【鄂(2019)大冶市不动产权第0003580号】。
5. 大冶市人民政府专题会议纪要[2025]28号。

二、规划设计说明:

1. 本次危旧房改造工程位于大冶市东岳路办事处,属改建工程,规划层数为3层,室内外地坪参照现状高程而定,具体见平面位置图。
2. 该私房与四围私房之间在实施前须签订好四邻协议
3. 本规划供办理建筑红线,施工设计和施工放线之用。在施工图设计时必须满足相关建筑设计规范要求,施工放线时请按坐标实施。
4. 由于改建建筑与相邻建筑防火间距不够,应按本规划中防火墙位置示意图的要求设置防火墙,防火墙上开启的门窗应设置不可开启或火灾时能自动关闭的甲级防火门、窗。

三、技术经济指标:

1. 建筑基底面积: 175.25m²。
2. 总建筑面积: 525.75m²。其中一层面积175.25m², 二层面积175.25m², 三层面积175.25m²。
3. 建筑高度为10.65m。其中一层层高为3.0m, 二层层高为3.0m, 三层层高为3.0m, 檐口高度9.0m, 屋脊高度12.0m。

注:

- 1、本规划未经规划行政主管部门审批无效。
- 2、本规划为大地2000坐标系。

大冶市城市规划设计研究院有限公司 证书等级: 乙级 编号: 23420036	建设单位	费运花	院长	审核	设计	设计号	冶规设2025-282	图号	1-1
	工程名称	危旧房改造工程	审定	校对	制图	图名	平面位置图 平、立面图	日期	2025.12